

## ТЕХНИЧЕСКИЙ РЕГЛАМЕНТ МХЛ

случае получения предварительной заявки не менее чем за 6 часов до начала Матча.

1.18. Обозначенные места в зрительном зале (не менее пяти) для лиц с ограниченными возможностями здоровья и не менее пяти мест для сопровождающих данной категории лиц с обеспечением безбарьерной среды и соответствующих проходов, оснащенных специальными приспособлениями (пандусами, подъемниками) для свободного передвижения и доступа лиц с ограниченными возможностями здоровья, связанными с нарушениями опорно-двигательных функций, передвигающихся в креслах-колясках, а также оборудованную туалетную кабину для данной категории лиц, включающую умывальник со смесителем педального типа, зеркало над умывальником, расположенное на необходимой высоте, откидывающиеся поручни, расположенные в зоне унитаза. Наружные пандусы должны иметь поручни с учетом технических требований к опорным стационарным устройствам. На прилегающей к Спортсооружению территории должны быть предусмотрены обозначенные машино-места (не менее пяти) для парковки автомобилей, перевозящих лиц с ограниченными возможностями здоровья.

1.19. Систему «Видеогол» для просмотра Главным судьей спорных ситуаций, связанных с взятием ворот, включающую в себя:

- а) четыре цветные видеокамеры, по две на каждые ворота: одна из них должна быть расположена за воротами, другая — над воротами. Видеокамеры и серверы должны иметь следующие выходные параметры видеосигнала: разрешение не менее чем HD 720p или 1080i, с частотой кадров не менее 50 fps. Камера за воротами устанавливается по центру ворот с внешней стороны борта. Объектив должен находиться на высоте 20–25 см от верхней части борта. В обзор камеры за воротами должны попадать ворота, площадь ворот, участок хоккейной площадки на расстоянии одного метра вокруг площади ворот. Камера над воротами устанавливается таким образом, чтобы в обзор камеры попадали ворота, площадь ворот, участок хоккейной площадки на расстоянии одного метра за воротами и участок льда до ближних усов кругов вбрасывания перед воротами. Расположение камер за воротами и над воротами, а также изображения с них должны соответствовать схемам и изображениям, указанным в Приложении 5 к Техническому регламенту МХЛ;
- б) видеомонитор, установленный на судейском столе, предназначенный для просмотра Главным судьей видеозаписей с камер за воротами и над воротами. Видеомонитор должен иметь диагональ экрана не менее 22 дюймов и разрешение экрана не менее 1920 × 1080 пикселей;
- в) расположенное на судейском столе средство связи между Главным судьей Матча и техническим работником Клуба-«хозяина», ответственным за работу Системы «Видеогол» и обеспечивающим быстрое позиционирование видеозаписи по требуемым фрагментам;
- г) вспомогательные технические средства, необходимые для записи и просмотра видеозаписей с камер за воротами и над воротами, а также работы Системы «Видеогол» в соответствии с требованиями Регламента МХЛ.

Система «Видеогол» должна:

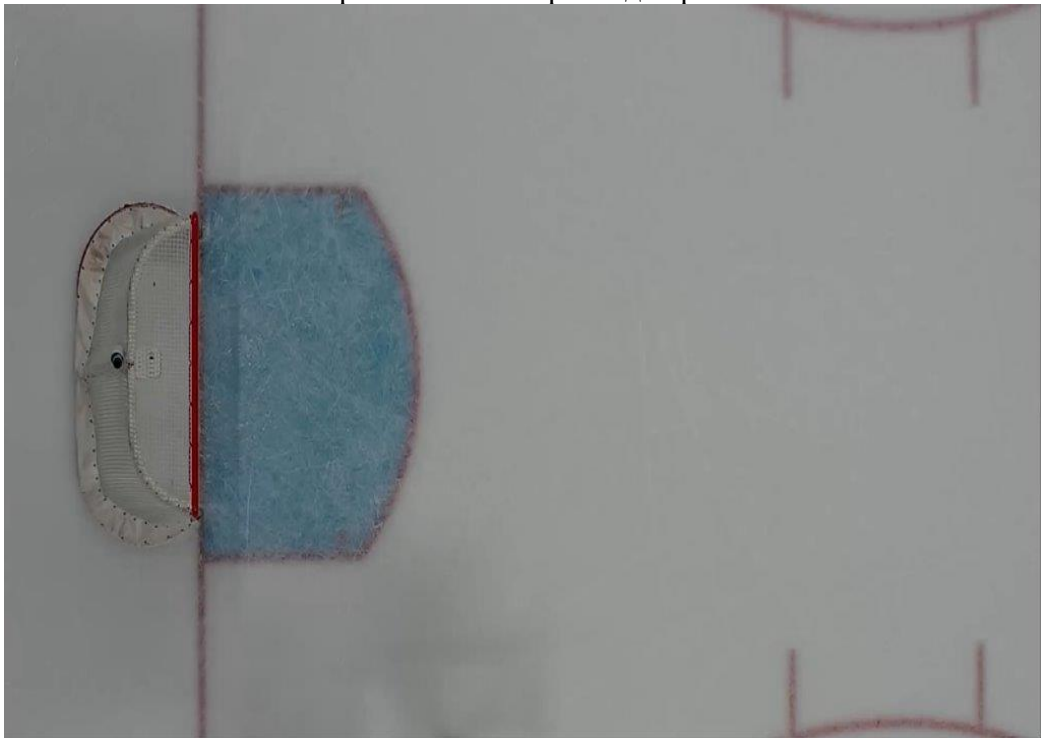
- а) обеспечивать прием видеoinформации от двух хоккейных ворот с помощью видеокамер, расположенных за воротами и над воротами;
- б) иметь сопряжение видеозаписи с электронным табло на площадке;
- в) обеспечивать вывод цифрового сигнала (картинки) с камер за воротами и над воротами с отображением времени Матча на видеомонитор, расположенный на судейском столе;
- г) обеспечивать качество изображения, необходимое для просмотра и принятия решения о взятии ворот;
- д) обеспечивать запись видеoinформации, получаемой с камер Системы

## ТЕХНИЧЕСКИЙ РЕГЛАМЕНТ МХЛ

- «Видеогол», на жесткий диск компьютера или DVD-диск;
- е) по первому требованию обеспечивать Главному судье Матча в зоне судейского стола с помощью технического работника Клуба-«хозяина» возможность произвольного просмотра видеозаписей с камер за воротами и над воротами и быстрое позиционирование по требуемым фрагментам;
  - ж) обеспечивать Главному судье возможность просмотра видеозаписи с одной из камер в полноэкранном режиме, а также возможность синхронного просмотра видеозаписей со всех четырех камер;
  - з) обеспечивать Главному судье возможность замедленного и покадрового просмотра видеозаписей с камер Системы «Видеогол»;
  - и) обеспечивать отображение времени Матча, синхронизированного с электронным табло, на видеомониторе, расположенном на судейском столе, при просмотре Главным судьей видеозаписей;
  - к) обеспечивать отдельную архивацию всех «спорных моментов» с камер Системы «Видеогол», просмотренных во время Матча Главным судьей, и их передачу на специализированный сервер МХЛ в сжатом формате H.264 или AVCND;
  - л) обеспечивать бесперебойным электропитанием в течение всего Матча;
  - м) обеспечивать надежную работу в триплексном режиме, когда одновременно происходит запись, просмотр каналов в реальном времени и воспроизведение записей из архива;
  - н) обеспечивать вывод изображения на монитор, расположенный на судейском столе, прямой интернет-видеотрансляции или телевизионной трансляции матча в случае ее производства;
- 1.20. Судейский стол, на котором должны быть установлены:
- а) один монитор с диагональю экрана не менее 22 дюймов и разрешением экрана не менее 1920 × 1080 пикселей для просмотра Главным судьей видеозаписей с камер Системы «Видеогол»;
  - б) средство связи между Главным судьей Матча и техническим работником Клуба-«хозяина», ответственным за работу Системы «Видеогол» и обеспечивающим быстрое позиционирование видеозаписи по требуемым фрагментам;
  - в) ручной секундомер;
  - г) красный фонарь рекламной паузы с проблесковым маяком, закрепленный на вертикальной стойке высотой 1 м от уровня судейского стола с кнопкой управления, находящейся на судейском столе;
  - д) судейский свисток.
- 1.21. Отдельную видеокамеру, обеспечивающую панорамную запись Матча без остановок, включая скамейки запасных и штрафников, начиная с выхода команд на разминку и заканчивая уходом команд с площадки по окончании Матча. Запись должна храниться в Клубе в течение 14 календарных дней после Матча и предоставляться в Лигу по первому требованию.
- 1.22. Пресс-центр для представителей СМИ, который должен быть оборудован компьютером с доступом в сеть Интернет с гарантированной скоростью исходящего потока не менее 50 Мбит/с, МФУ (принтер-копир-сканер) формата А4 с возможностью печати со съемных носителей, телевизором с диагональю не менее 40 дюймов для показа прямой трансляции Матча. В пресс-центре должно быть организовано место для получения аккредитованными представителями СМИ информационных материалов, а также обеспечено наличие одной пачки бумаги формата А4 (500 листов), емкости (кулера) с достаточным количеством питьевой воды, чая, кофе, сахара, одноразовой посуды и питания для представителей СМИ (при их присутствии) на усмотрение Клуба.
- (в ред. от 27.07.2022. Протокол заседания Совета директоров ООО «КХЛ» № 133*

**ПРИЛОЖЕНИЕ 5.  
РАЗМЕЩЕНИЕ КАМЕР СИСТЕМЫ «ВИДЕОГОЛ»**

Изображение с камеры над воротами



Изображение с камеры за воротами



## ТЕХНИЧЕСКИЙ РЕГЛАМЕНТ МХЛ

Схема расположения камер над воротами и за воротами (вид сверху)

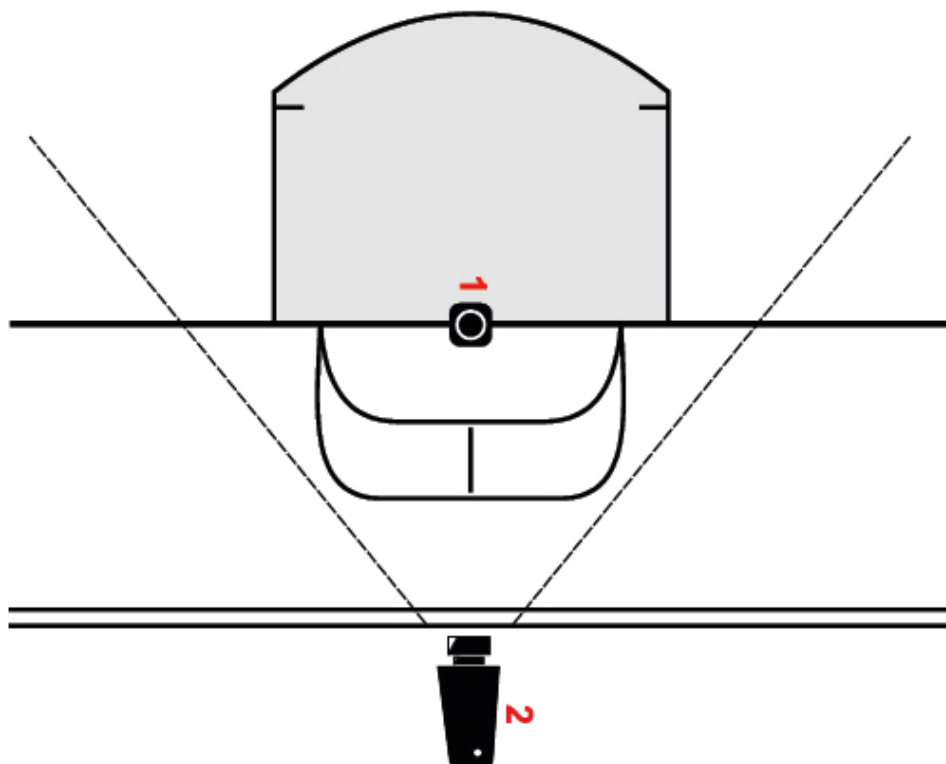


Схема расположения камер над воротами и за воротами (вид сбоку)

